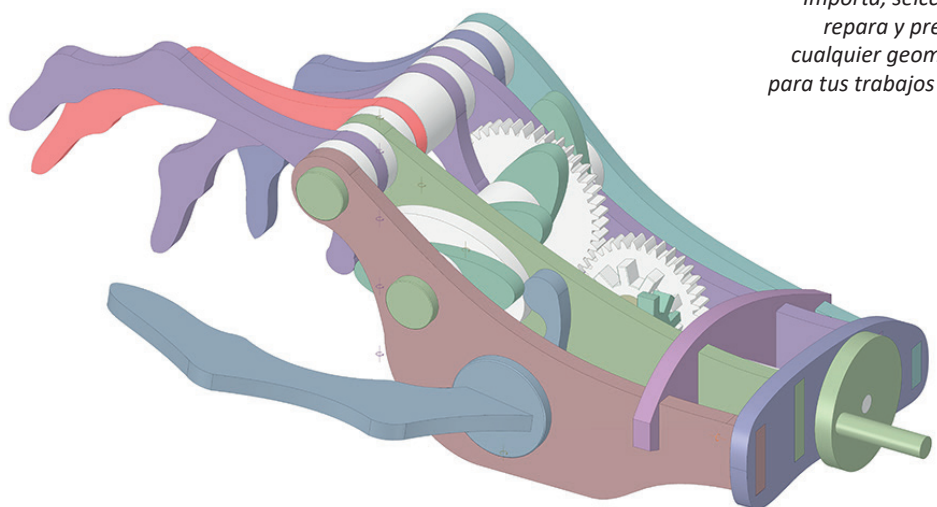


**fikusPlus Designer** acerca el diseño de sólidos 3D a las mesas de trabajo de ingenieros y mecanizadores que trabajan en un entorno 3D pero no quieren convertirse en expertos en sistemas CAD tradicionales.

*FikusPlus  
Designer  
permite crear,  
editar o reparar  
cualquier  
geometría  
compleja sin  
preocuparse  
por el origen  
del diseño.*



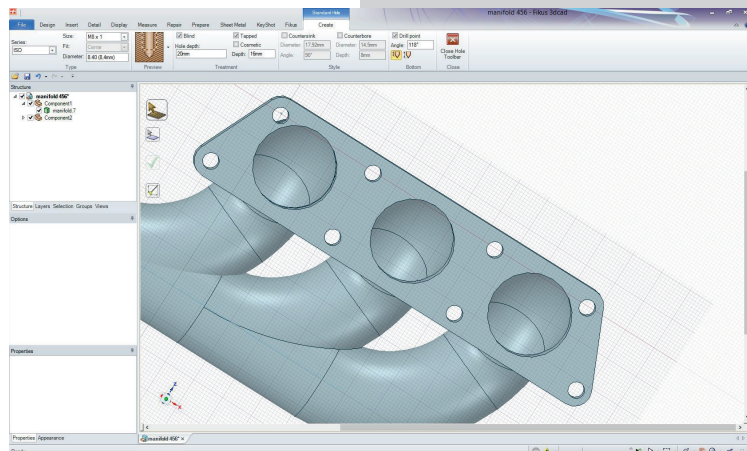
**fikusPlus Designer:**  
el CAD 3D para CAM.  
Importa, selecciona,  
repara y prepara  
cualquier geometría  
para tus trabajos CAM

## Potente y rápido CAD 3D de sólidos

**fikusPlus Designer** es la mejor herramienta de modelado de sólidos 3D para ingenieros y programadores CAM que no necesitan ser expertos como en los sistemas CAD orientados a objetos. **fikusPlus** permite a los ingenieros interactuar con las geometrías CAD como nunca antes lo habían hecho.

Cualquier ingeniero puede realizar complejas ediciones de modelos, conceptualizar sobre la marcha y compartir su trabajo rápida y fácilmente con colegas, clientes y proveedores.

*Un potente CAD de sólidos 3D para abordar cualquier pieza, dentro de cualquier ensamblado, generado en cualquier sistema CAD*



### Características destacadas

- Crea y maneja sólidos y superficies
- Edita, repara y crea cualquier geometría
- Edita cualquier fichero: CAD o ingeniería inversa
- Permite cambios sobre la marcha
- Aumenta la productividad eliminando el cuello de botella del CAD

### Modelado para el liderazgo CAM

La tecnología de **Modelado Directo 3D** de **fikusPlus** revoluciona la forma de trabajar con sólidos 3D permitiendo centrarse en el diseño sin la complejidad de los CAD tradicionales.

**Potentes herramientas para preparar la geometría para el CAM**

Herramientas intuitivas como "Arrastrar", "Mover", "Combinar" y "Rellenar" permiten seleccionar elementos del diseño y moverlos,

cutarlos, dividirlos o combinarlos dónde y como se quiera, así como eliminar irregularidades o rellenar huecos. En conjunto, las herramientas de modelado directo permiten trabajar fácilmente sobre cualquier diseño complejo.

### EL RETO DE LA INGENIERIA ACTUAL ES COVERTIR EL DISEÑO 3D EN ALGO COTIDIANO

Permite actuar sobre el diseño para reducir la complejidad de las piezas para optimizar su fabricación sin estar condicionado por las características de la geometría original.

### Toda la versatilidad

Se pueden reutilizar datos sin planificar y mezclar geometrías de varios diseños, incluso creados con otros sistemas CAD, y colocar un diseño donde interese, independientemente de la forma en que fue construido o el sistema de CAD en el que fue creado.

Se pueden crear nuevos conceptos y compartirlos con los colegas o clientes antes de entrar en la fase de diseño detallado, trabajando sobre conceptos y evitar cambios de diseño de última hora.

Con **fikusPlus** dibujar objetos 3D es tan fácil como hacerlo en una servilleta de papel.

### Interfaz de datos

Trabaja con los formatos más comunes: ACIS, STEP, IGES, ECAD, Rhinoceros, SketchUp, CGR, DWG, DXF, STL, OBJ, XAML, VRML y 3D PDF\*.

\* Necesita Adobe Acrobat 9 Pro Extended

### Módulos opcionales

- Paquete de traductores I: Pro/Engineer, Autodesk Inventor, CATIA V4, VDA.
- Paquete de traductores II: SolidWorks, Parasolid, NX
- Traductor CATIA V5
- Traductor JT Open
- Librería de piezas estándar TraceParts
- Renderizado fotorrealista de Luxion Keyshoot

### Lenguajes soportados

Alemán, Español, Francés, Chino, Inglés, Italiano, Polaco, Portugués, Japonés y Coreano.

### Requerimientos del sistema

- Procesador: Intel i5 2.0 GHz (i7 2.6 GHz o superior recomendado)
- RAM: 16 GB o más
- Disco Duro: Mínimo 10 GB para instalación. Recomendado disco SSD.
- Sistema Operativo: Microsoft® Windows 7, 10 64-bit
- Tarjeta de Video: NVidia Quadro o AMD Radeon Pro con mínimo 1GB y que soporte OpenGL 4.5 o DirectX 11
- Ratón de 3 botones



website: [www.metalcam.com](http://www.metalcam.com)

#### ESPAÑA

**Metalcam S.L.**  
C/ Berruguete, 90  
Barcelona  
Tel: +34 932 74 90 40  
e-mail: [info@metalcam.com](mailto:info@metalcam.com)

#### MEXICO

**Metalcam México**  
Central Park, Corporativo 1, Piso 11  
Av Armando Birlain Shaffler 2001  
76090 Santiago de Querétaro  
Tel: +52 442 290 3744  
e-mail: [mexico@metalcam.com](mailto:mexico@metalcam.com)

#### CHINA

Tel: +86 10 848 652 23  
e-mail: [china@metalcam.com](mailto:china@metalcam.com)

#### USA

Tel: +1 847 526 21 78  
e-mail: [usa@metalcam.com](mailto:usa@metalcam.com)

#### INDIA

Tel: +91 961 168 69 44  
e-mail: [india@metalcam.com](mailto:india@metalcam.com)

#### ALEMANIA

Tel: +32 477 507 961  
e-mail: [germany@metalcam.com](mailto:germany@metalcam.com)